



КЛАПАН ЭЛЕКТРОМАГНИТНЫЙ НОРМАЛЬНО ОТКРЫТЫЙ Непрямого действия

21PW3F0V120

÷

21PW4F0V120

Клапаны электромагнитные нормально открытые моделей 21PW3..., 21PW4... применяются для автоматического перекрытия потоков воды, воздуха, продуктов переработки нефти и др. жидких и газообразных сред (см. ниже таблицу применяемости).

Клапаны не рекомендуется применять для сред образующих осадок.

Максимально допустимое давление на входе:

G 3/8" – G 1/2" (DN 10 – DN 15) 25 bar (25 кгс/см²)

Минимальный перепад давления между входом и выходом: 0,3 bar (0,3 кгс/см²)

Максимальная вязкость: 12 сСт

Напряжение питания, V: ~12, 24, 48, 110, 220, 230 (50Hz)
–12, 24, 48

Температура окружающей среды:

электромагнит класса F – 10 + 60 °С

электромагнит класса H – 10 + 80 °С

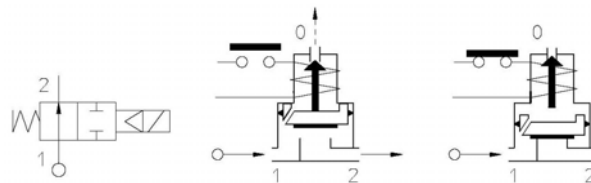


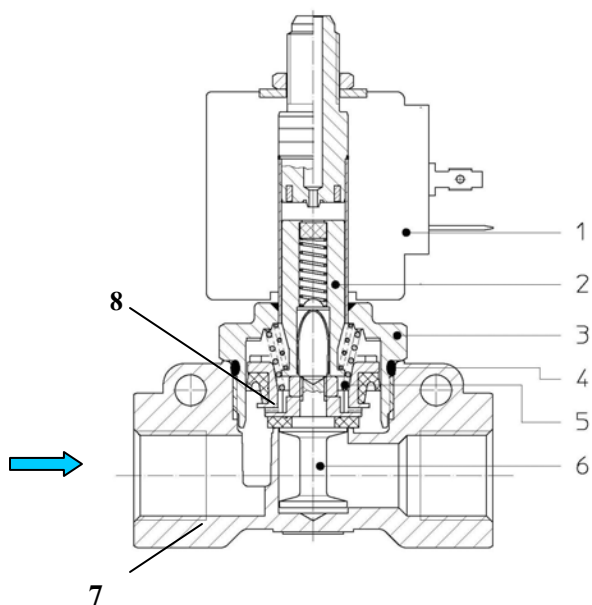
Таблица применяемости

Материал мембраны	Температура	Среда
V=FKM (фторкаучук, витон)	– 10 + 140 °С	Горячая вода, воздух с маслами, бензин, диз.топливо, кислород, нефтепродукты и др.

Спецификация

Присоединение	DN мм	Код	Диаметр отверстия, мм	Kv, l/min	Потребляемая мощность, Вт	Рабочее давление, bar		
						ΔPmin	ΔPmax = Pвх – Pвых	
							Переменный ТОК	Постоянный ТОК
G 3/8"	10	21PW3F0V120	12	32	8	0,3	15	15
G 1/2"	15	21PW4F0V120		38				

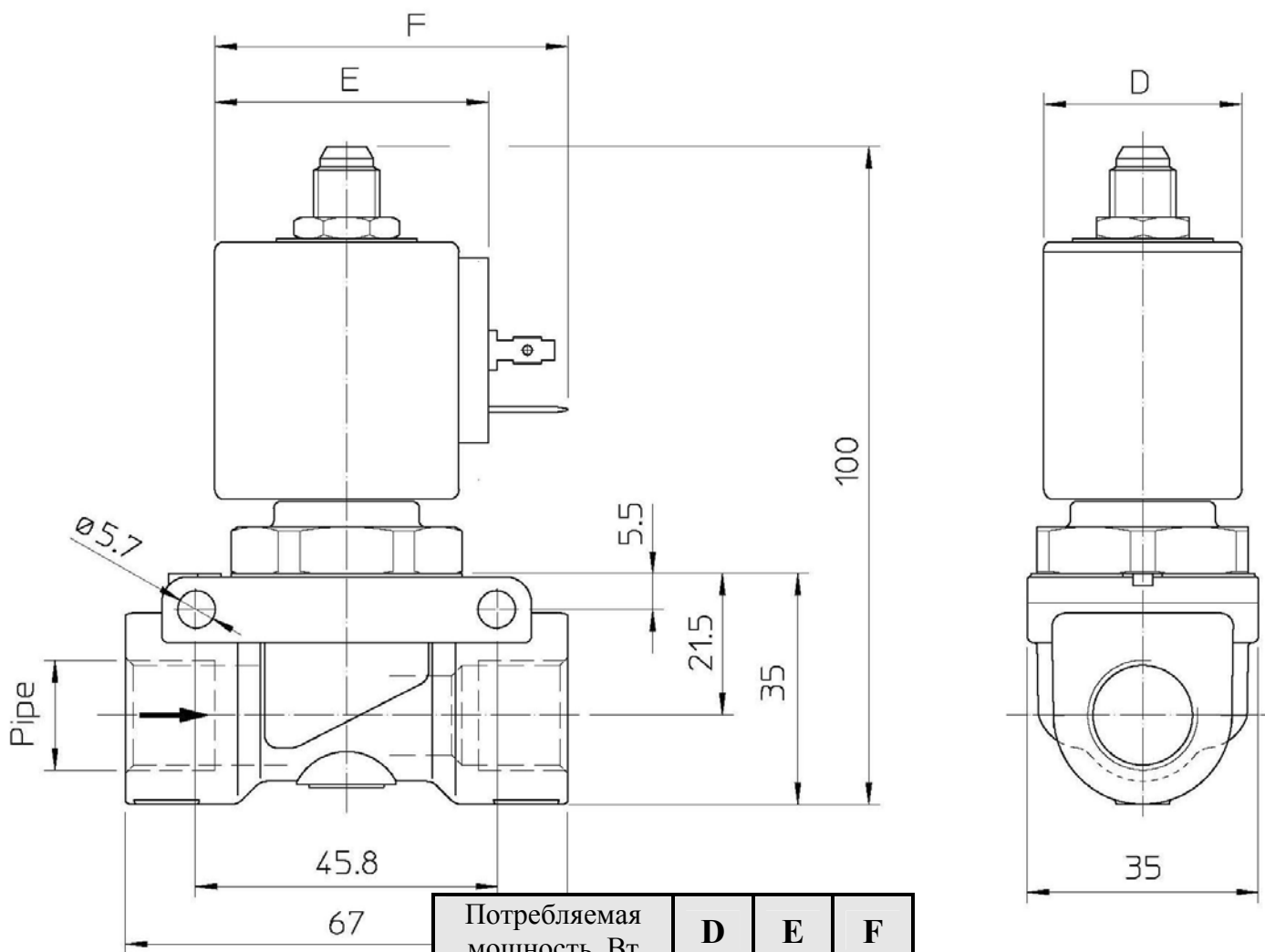
Применяемые материалы



Корпус (7)
 Арматурная трубка (3)
 Плунжер (2)
 Пружина (5)
 Уплотнение (8)

латунь UNI EN 12165 CW617
 нержавеющая сталь AISI серии 300
 нержавеющая сталь AISI серии 400
 нержавеющая сталь AISI серии 300
 FKM

Габаритные размеры (мм)



Потребляемая мощность, Вт	D	E	F
8	30	42	54
12	36	48	60
14	52	55	67