



КЛАПАН ЭЛЕКТРОМАГНИТНЫЙ НОРМАЛЬНО ЗАКРЫТЫЙ Прямого действия

21A3KR15
÷
21A2KR30

Клапаны электромагнитные нормально закрытые моделей 21A3... - 21A2... применяются для автоматического перекрытия потоков воды, воздуха, пара, продуктов переработки нефти и др. жидких и газообразных сред (см. ниже таблицу применяемости).

Максимально допустимое давление на входе:

G 1/8" – G 1/4" (DN 3 – DN 6) 40 bar (40 кгс/см²)

Минимальное давление на входе: 0 bar (0 кгс/см²)

Максимальная вязкость: 53 сСт

Напряжение питания, V: ~12, 24, 48, 110, 220, 230 (50Hz)
-12, 24, 48

Температура окружающей среды:

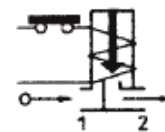
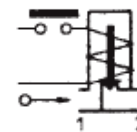
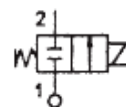
электромагнит класса F - 10 + 60 °C

электромагнит класса H - 10 + 80 °C

время открытия - 20 мсек
время закрытия - до 40 мсек
ресурс работы - 1 000 000 циклов



Таблица применяемости



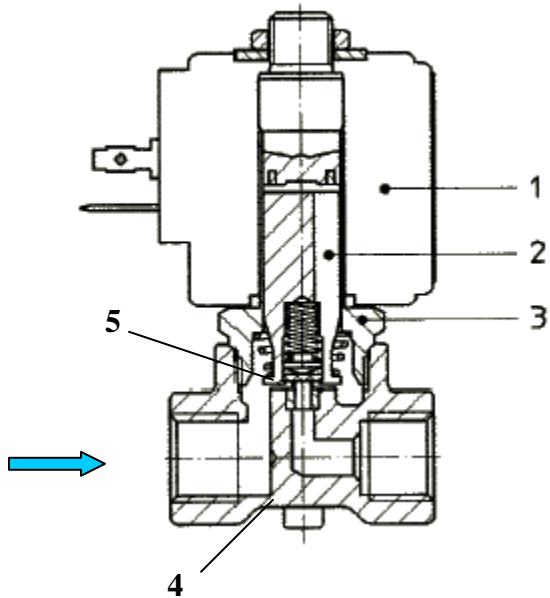
Материал мембраны	Температура	Среда
R =RUBY	- 40 + 180 °C	Пар, вода, масла(до12 Сст), бензин, керосин, печное топливо(до53 Сст)
T =PTFE(фторопласт-4, тефлон)	- 40 + 180 °C	Пар, горячая вода, горячий воздух.

Спецификация

Присоединение	DN мм	Код	Диаметр отверстия, мм	Kv, l/min	Потребляемая мощность, Вт	Рабочее давление, bar		
						Pmin	ΔPmax = Pвх – Pвых	
							Переменный ток	Постоянный ток
G 1/8"	3	21A3KR15	1,5	1,4	8	0	35	15
		21A3KR20	2	2				
		21A3KR25	2,5	3,2				
		21A3KR30	3	4				
G 1/4"	6	21A2KR15	1,5	1,4			35	15
		21A2KR20	2	2				
		21A2KR25	2,5	3,2				
		21A2KR30	3	4				

При использовании различных материалов мембраны буква в коде, выделенная жирным шрифтом, меняется согласно таблице применяемости.

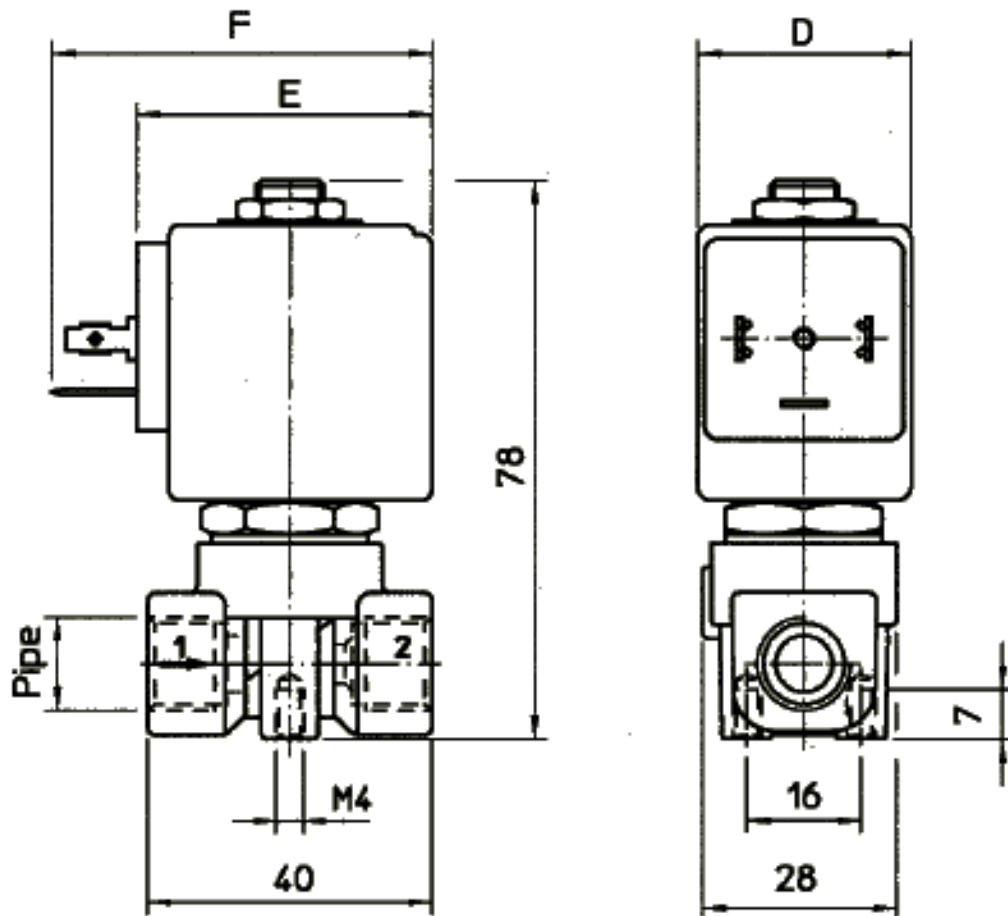
Применяемые материалы



Корпус (4)
Арматурная трубка (3)
Плунжер (2)
Пружина
Уплотнение (5)

латунь UNI EN 12165 CW617
нержавеющая сталь AISI серии 300
нержавеющая сталь AISI серии 400
нержавеющая сталь AISI серии 300
RUBY, PTFE

Габаритные размеры (мм)



Код	D	E	F
21A3KR	30	42	54
21A2KR			