



# КЛАПАН ЭЛЕКТРОМАГНИТНЫЙ НОРМАЛЬНО ЗАКРЫТЫЙ Непрямого действия

21H11K0V120  
÷  
21H14K0V250-S

Клапаны электромагнитные нормально закрытые моделей 21H11... - 21H14 применяются для вакуума и избыточного давления для автоматического перекрытия потоков воды, воздуха, пара, продуктов переработки нефти и др. жидких и газообразных сред (см. ниже таблицу применяемости).

### Максимально допустимое давление на входе:

G 3/8" – G 1/2" (DN 10 – DN 15) 20 bar (20 кгс/см<sup>2</sup>)

G 3/4" – G 1" (DN 20 – DN 25) 16 bar (16 кгс/см<sup>2</sup>)

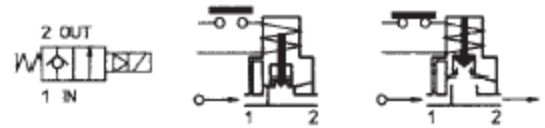
**Минимальный перепад давления между входом и выходом:** 0 bar (0 кгс/см<sup>2</sup>)

**Максимальная вязкость:** 12 сСт

**Напряжение питания, V:** ~12, 24, 48, 110, 220, 230 (50Hz)  
-12, 24, 48

**Температура окружающей среды:**  
электромагнит класса F -10 + 60 °C  
электромагнит класса H -10 + 80 °C

время открытия - 60 мсек  
время закрытия - до 600 мсек  
ресурс работы - 400 000 циклов



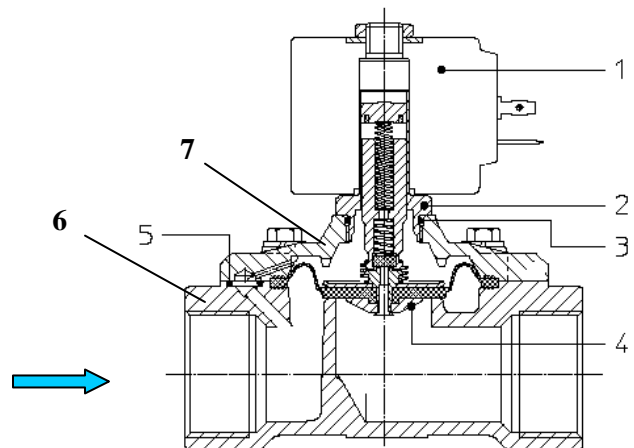
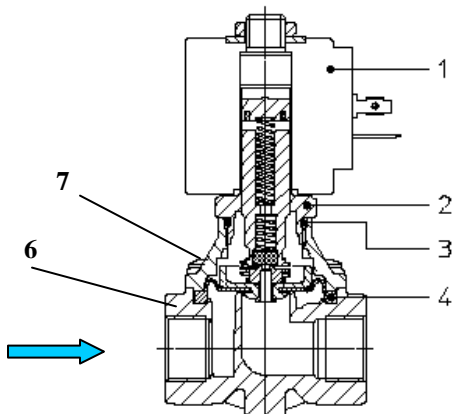
### Таблица применяемости

Материал мембраны	Температура	Среда
V=NBR (нитрил-бутадиеновый каучук)	- 10 + 90 °C	Вода, воздух, минеральные масла, природный газ, нефтепродукты и др.
E=EPDM (этилен-пропиленовый каучук)	- 10 + 140 °C	Горячая вода, пар, воздух, кислоты, щелочи. Не стоек к нефтепродуктам.
V=FKM ( фторкаучук, витон)	- 10 + 140 °C	Горячая вода, воздух с маслами, бензин, диз.топливо, кислород, нефтепродукты и др.

### Применяемые материалы

Корпус (6), крышка (7)  
Арматурная трубка (2)  
Плунжер (2)  
Пружина  
Мембрана (4)

латунь UNI EN 12165 CW617  
нержавеющая сталь AISI серии 300  
нержавеющая сталь AISI серии 400  
нержавеющая сталь AISI серии 300  
NBR, EPDM, FKM

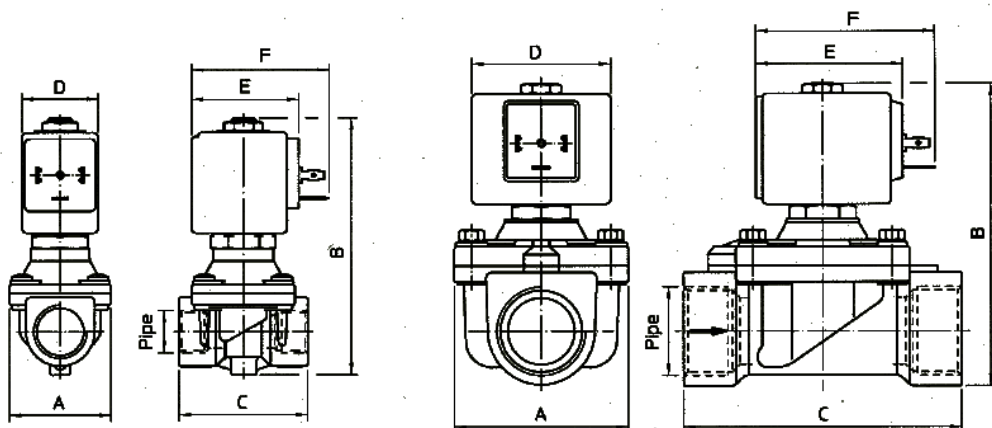


## Спецификация

Присоединение	DN мм	Код	Диаметр отверстия, мм	Кv, l/min	Потребляемая мощность, Вт	Рабочее давление, bar					
						$\Delta P_{min}$	$\Delta P_{max} = P_{вх} - P_{вых}$				
							Переменный ток	Постоянный ток			
G 3/8"	10	21H11K0V120	12	28	8	0	16	1,5			
					12				20	6	
					14					15	
G 1/2"	15	21H12K0V120	32	8	0		16	1,5			
				12					20	6	
				14						15	
G 3/4"	20	21H13K0V190	19	70		0	5	—			
		21H13K0V190-S		12					65	12	1,5
				14							
		15	—	6							
G 1"	25	21H14K0V250	25	105	0		5	—			
		21H14K0V250-S		12					95	12	1
				14		6					
		15	—	6							
		14	—	6							

При использовании различных материалов мембраны буква в коде, выделенная жирным шрифтом, меняется согласно таблице применимости.

### Габаритные размеры (мм)



Код	G дюйм	A	B	C
21H11K0V120	3/8"	40	100	50
21H12K0V120	1/2"			
21H13K0V190	3/4"	65	105	104
21H14K0V250	1"		112	

Потребляемая мощность, Вт	D	E	F
8	30	42	54
12	36	48	60
14	52	55	67