



КЛАПАН ЭЛЕКТРОМАГНИТНЫЙ НОРМАЛЬНО ОТКРЫТЫЙ Прямого действия

21M0AV25

Клапан электромагнитный нормально закрытый модель **21M0AV25** применяется для автоматического перекрытия потоков воды, пара, воздуха, нефтепродуктов и друких сред.
(см. ниже таблицу применяемости)

Максимально допустимое давление на входе:

G 1/8" (DN 3) 25 bar (25кгс/см²)

Минимальное давление на входе: 0 bar, 4 bar (0кгс/см², 4кгс/см²)

Максимальная вязкость: 53 сСт

Напряжение питания, V: ~12, 24, 48, 110, 220, 230 (50Hz)
-12, 24, 48

Температура окружающей среды:

электромагнит класса F - 10 + 60 °C

электромагнит класса H - 10 + 80 °C

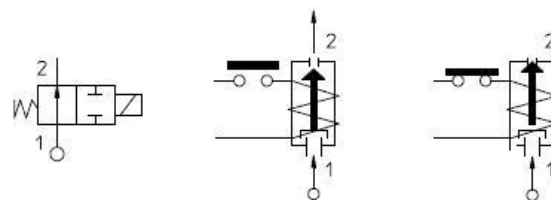


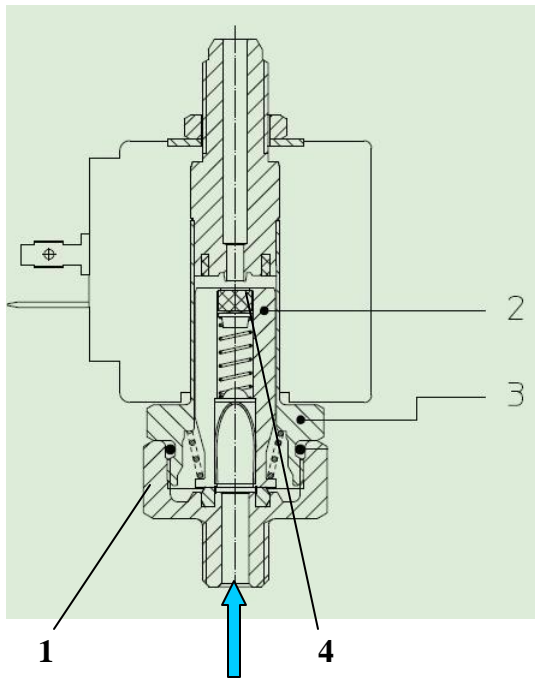
Таблица применяемости

Материал мембраны	Температура	Среда
V=FKM (фторкаучук, витон)	- 10 + 140°C	Минеральные масла, бензин, керосин, мазут
B=NBR (нитрил-бутадиеновый каучук)	- 10 + 90°C	Вода, воздух, инертные газы

Спецификация

Присоединение	DN мм	Код	Диаметр отверстия, мм	Кv, l/min	Потребляемая мощность, Вт	Рабочее давление, bar				
						Pmin	ΔPmax = Pвх - Pвых			
							Газ/Воздух		Жидкости	
							AC	DC	AC	DC
G 1/8"	3	21M0AV25	2,5	3,5	8	0	18	-	8	-
						4	-	18	-	8

При использовании различных материалов мембраны буква в коде, выделенная жирным шрифтом, меняется согласно таблице применяемости.

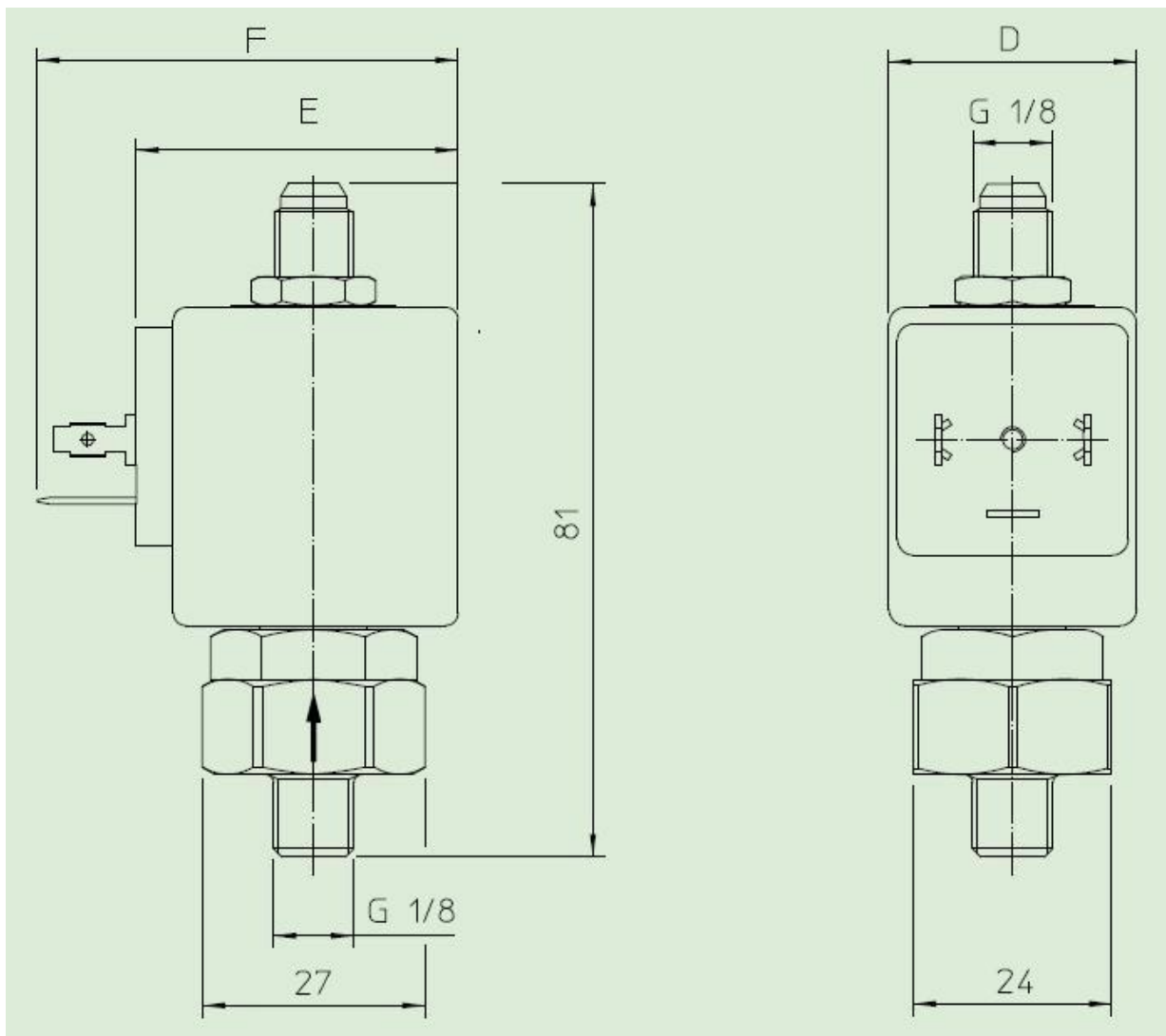


Применяемые материалы

Корпус (1)
 Арматурная трубка (3)
 Плунжер (2)
 Пружина
 Уплотнение (4)

латунь UNI EN 12164 CW614N
 нержавеющая сталь AISI серии 300
 нержавеющая сталь AISI серии 400
 нержавеющая сталь AISI серии 300
 FKM, NBR

Габаритные размеры (мм)



Потребляемая мощность, Вт	D	E	F
8	30	42	54