



КЛАПАН ЭЛЕКТРОМАГНИТНЫЙ НОРМАЛЬНО ЗАКРЫТЫЙ Прямого действия 3/2 ХОДОВОЙ

31L2A1 V30

Клапан электромагнитный нормально закрытый модель **31L2A1V30** применяются для автоматического перекрытия потоков воды, воздуха, продуктов переработки нефти и других жидких и газообразных сред (см. ниже таблицу применяемости).

Максимально допустимое давление на входе:

G 1/4" (DN 6) 40 bar (40 кгс/см²)

Минимальное давление на входе: 0 bar (0 кгс/см²)

Максимальная вязкость: 53 сСт

Напряжение питания, V: ~12, 24, 48, 110, 220, 230 (50Hz)
-12, 24, 48

Температура окружающей среды:

электромагнит класса F - 10 + 60 °C

электромагнит класса H - 10 + 80 °C

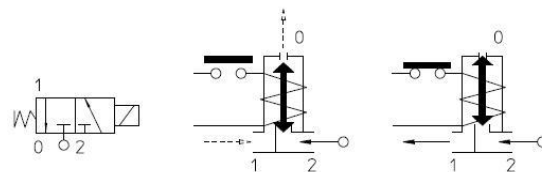


Таблица применяемости

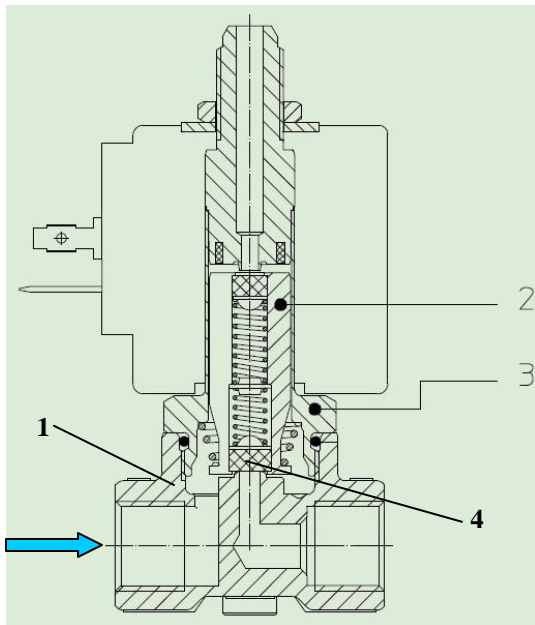
Материал мембраны	Температура	Среда
V=FKM (фторкаучук, витон)	- 10 + 140°C	Минеральные масла, бензин, керосин, мазут, вода, воздух

Спецификация

Присоединение	DN мм	Код	Диаметр отверстия, мм	Kv, l/min	Потребляемая мощность, Вт	Рабочее давление, bar		
						Pmin	ΔPmax = Pвх - Pвых	
							Переменный ТОК	Постоянный ТОК
G 1/4"	6	31L2A1V30	3*	4	8	0	5	5

* - диаметр третьего присоединительного отверстия 2,5 мм.

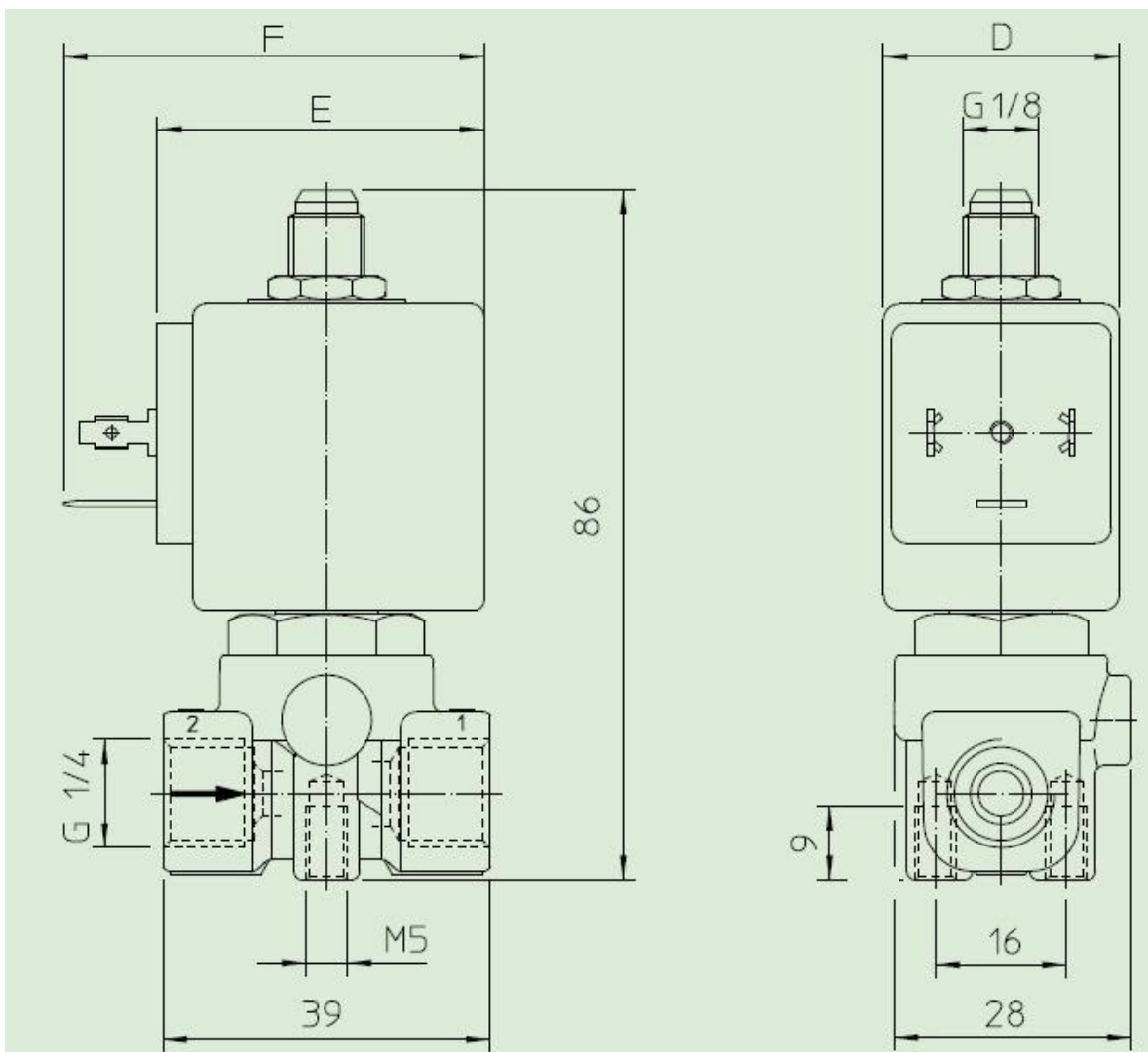
Применяемые материалы



Корпус (1)
 Арматурная трубка (3)
 Плунжер (2)
 Пружина
 Уплотнение (4)

нержавеющая сталь AISI серии 316
 нержавеющая сталь AISI серии 300
 нержавеющая сталь AISI серии 400
 нержавеющая сталь AISI серии 300
 FKM

Габаритные размеры (мм)



Потребляемая мощность, Вт	D	E	F
8	30	42	54