



**КЛАПАН ЭЛЕКТРОМАГНИТНЫЙ
НОРМАЛЬНО ЗАКРЫТЫЙ
Прямого действия
Взрывозащищенный – EEx m II T4**

**21L1QDV25
÷
21L1QDV40**

Клапаны электромагнитные нормально закрытые моделей **21L1QDV...** применяются во взрывоопасных помещениях для автоматического перекрытия потоков воды, воздуха, продуктов переработки нефти и других жидких и газообразных сред.

Максимально допустимое давление на входе:

G 1/8" (DN 3) 40 bar (40 кгс/см²)

Минимальное давление на входе: 0 bar (0 кгс/см²)

Максимальная вязкость: 53 сСт

Напряжение питания, V: ~12, 24, 48, 110, 220, 230 (50Hz)
-12, 24, 48

Температура окружающей среды: -20 + 50°C

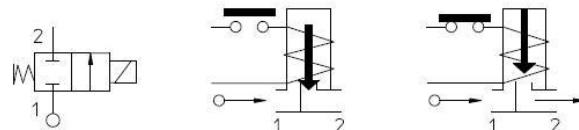


Таблица применяемости

Материал мембраны	Температура	Среда
V=FKM (фторкаучук, витон)	- 10 + 80 °С	Минеральные масла, бензин, керосин, мазут
F=H-NBR (гидрированный нитрил-бутадиеновый каучук)	- 20 + 80 °С	Воздух, инертный газ, вода, фреоны R134a, R404a

Спецификация

Присоединение	DN мм	Код	Диаметр отверстия, мм	Кv, l/min	Потребляемая мощность, Вт	Рабочее давление, bar		
						Pmin	ΔPmax = Pвх – Pвых	
							Переменный ток	Постоянный ток
G 1/8"	3	21L1QDV25	2,5	3,2	от 5 до 10	0	14	9
		21L1QDV30	3	4			10	6
		21L1QDV40	4	5			6	1,7

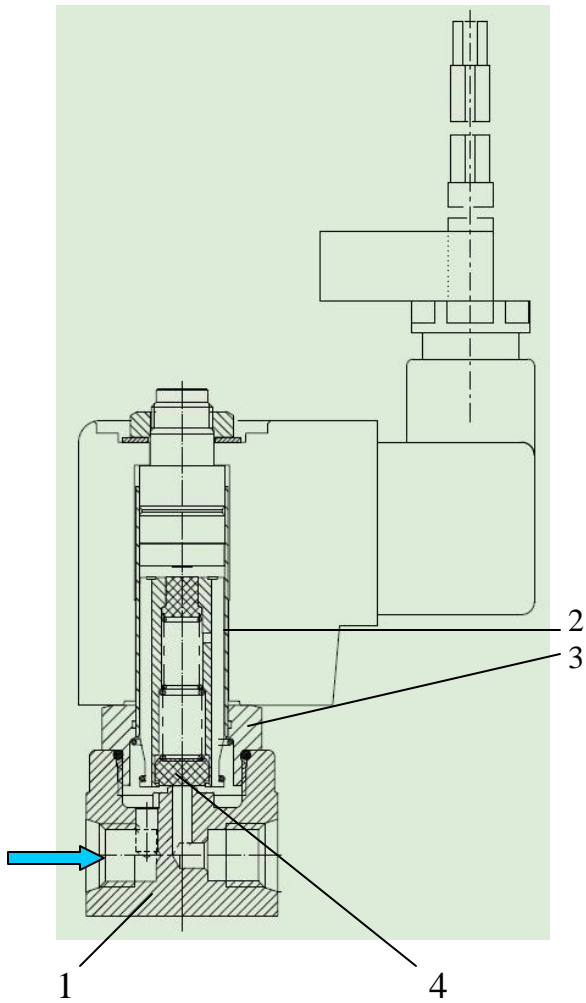
При использовании различных материалов мембраны буква в коде, выделенная жирным шрифтом, меняется согласно таблице применяемости.

Применяемые материалы

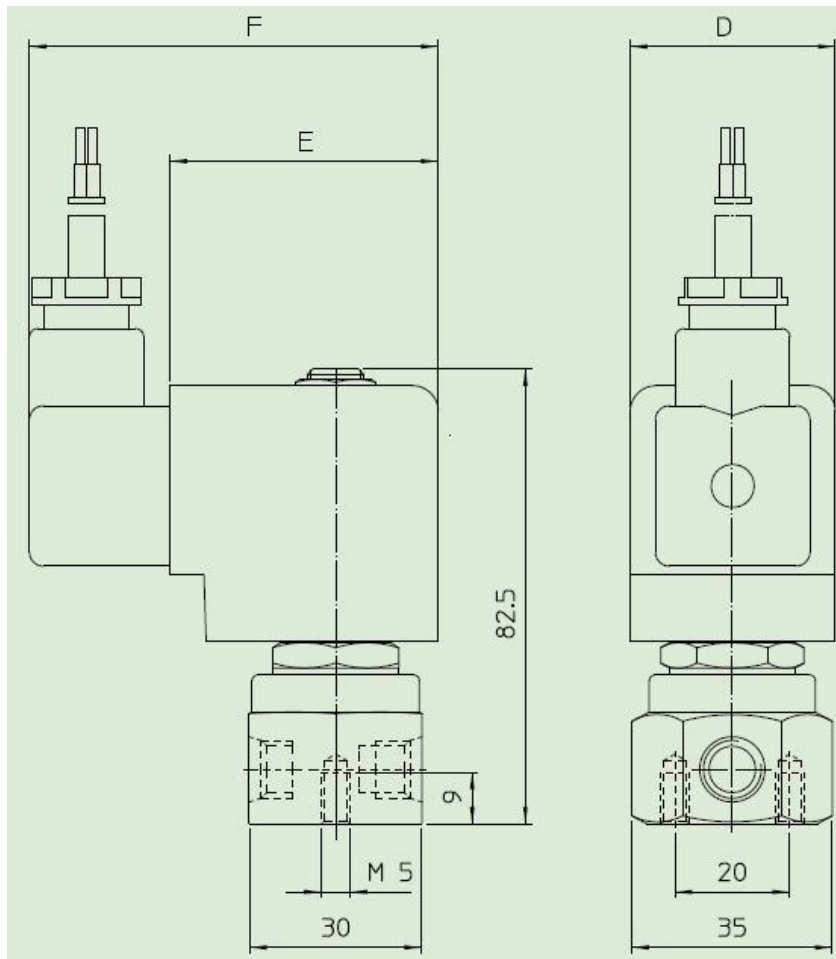
Корпус (1)
 Плунжер (2)
 Арматурная трубка (3)
 Пружина
 Уплотнение (4)

нержавеющая сталь AISI серии 316
 нержавеющая сталь AISI серии 400
 нержавеющая сталь AISI серии 300
 нержавеющая сталь AISI серии 300
 FKM, N-NBR

(ATEX/ITA/08/011
 According to Directive 94/9/CE ATEX)



Габаритные размеры (мм)



D	E	F
36	47	71,4