



# КЛАПАН ЭЛЕКТРОМАГНИТНЫЙ НОРМАЛЬНО ЗАКРЫТЫЙ для фреонов

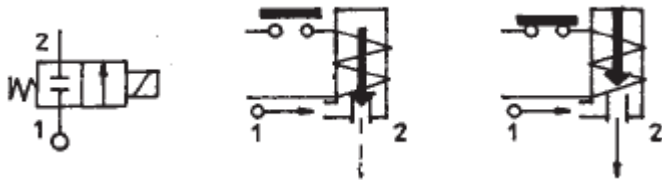
## 21S0KF20

Клапаны электромагнитные нормально закрытые модели **21S0KF20** применяются в системах кондиционирования и холодильном оборудовании

**Минимальное давление на входе:** 0 bar (0 кгс/см<sup>2</sup>)

**Напряжение питания, V:** ~12, 24, 48, 110, 220, 230 (50Hz)  
-12, 24, 48

**Температура окружающей среды:**  
электромагнит класса F -30 + 60 °C  
электромагнит класса H -30 + 80 °C



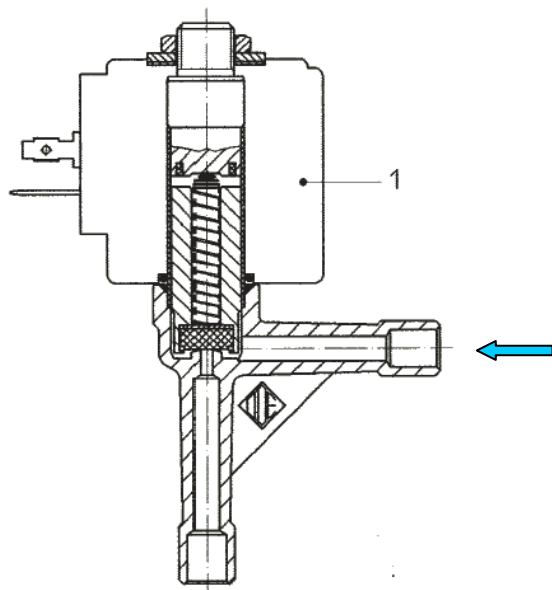
**Таблица применяемости**

Материал мембраны	Температура	Среда
F=H-NBR	-30 + 130 °C	Фреоны R 134a, R 404a

**Спецификация**

Присоединение	Код	Диаметр отверстия, мм	Kv, l/min	Потребляемая мощность, Вт	Рабочее давление, bar		
					Pmin	ΔPmax = Pвх - Pвых	
						Переменный ток	Постоянный ток
Ø6-1/4"	21S0KF20	2	2,2	8	0	25	18
				14			30

## Применяемые материалы



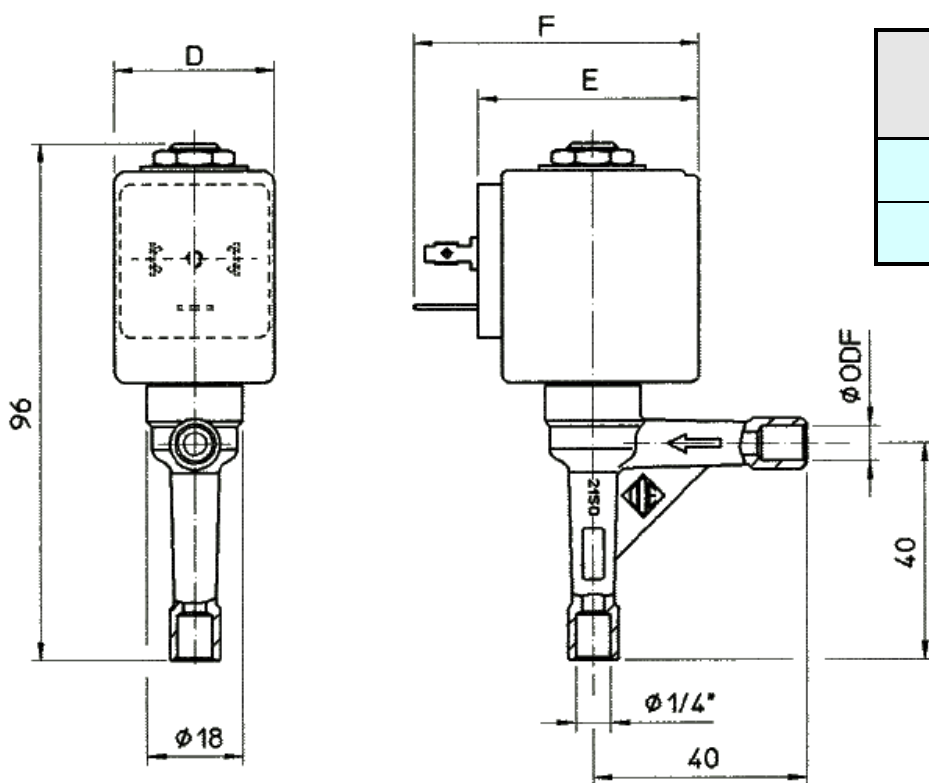
Корпус  
Арматурная трубка

Плунжер  
Пружина  
Уплотнение

латунь UNI EN 12165 CW617N  
нержавеющая сталь AISI серии 300+  
латунь UNI EN 12164 CW617N  
нержавеющая сталь AISI серии 400  
нержавеющая сталь AISI серии 300  
N-NBR

## Габаритные размеры

ММ



Потребляемая мощность, Вт	D	E	F
8	30	42	54
14	52	55	67