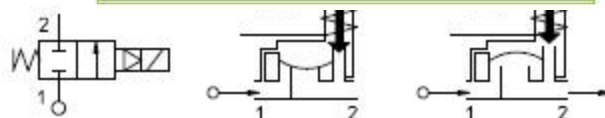




**КЛАПАН ЭЛЕКТРОМАГНИТНЫЙ  
НОРМАЛЬНО ЗАКРЫТЫЙ  
Непрямого действия  
Взрывозащищённый – ATEX Ex d**

**21WA3KIB130  
÷  
21WA4KIB130**

Клапаны электромагнитные нормально закрытые моделей **21WA3... - 21WA4...** применяются во взрывоопасных помещениях для автоматического перекрытия потоков воды, воздуха, продуктов переработки нефти и других жидких и газообразных сред.



**Максимально допустимое давление на входе:**  
G 3/8" – G 1/2" (DN10 – DN15)      20 bar (20 кгс/см<sup>2</sup>)

**Минимальный перепад давления между входом и выходом:**      0,2 bar (0,2 кгс/см<sup>2</sup>)

**Максимальная вязкость:**      12 сСт

**Напряжение питания, V:**      ~12, 24, 48, 110, 230 (50Hz)  
-12, 24, 48

**Температура окружающей среды:**      -40 + 60 °С

**Таблица применяемости**

Материал мембраны	Температура	Среда
<b>В</b> =NBR (нитрил-бутадиеновый каучук)	- 10 + 80 °С	Вода, воздух, инертные газы
<b>Е</b> =EPDM (этилен-пропиленовый каучук)	- 10 + 80 °С	Горячая вода, пар под низким давлением.
<b>V</b> =FKM ( фторэластомер, витон)	- 10 + 80 °С	Горячая вода, воздух с маслами, бензин, диз.топливо, кислород, нефтепродукты и др.
<b>F</b> =H-NBR (гидрированный нитрил-бутадиеновый каучук)	- 20 + 80 °С	Воздух, инертный газ, вода, фреоны R134a, R404a

**Спецификация**

Присоединение	DN мм	Код	Диаметр отверстия, мм	Kv, l/min	Потребляемая мощность, Вт	Рабочее давление, bar		
						ΔPmin	ΔPmax = Pвх – Pвых	
							Переменный ток	Постоянный ток
G 3/8"	10	21WA3KIB130	13	60	8	0,2	16	16
G 1/2"	15	21WA4KIB130						

При использовании различных материалов мембраны буква в коде, выделенная жирным шрифтом, меняется согласно таблице применяемости.

## Применяемые материалы

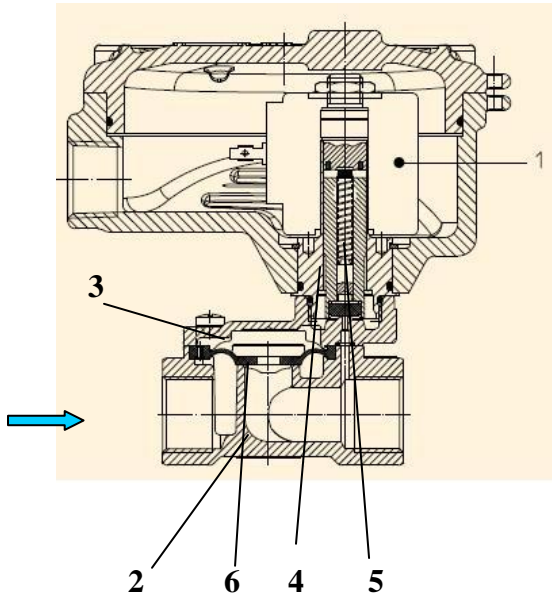
Корпус (2), крышка (3)  
 Арматурная трубка (4)  
 Плунжер (5)  
 Пружина  
 Мембрана (6)

латунь UNI EN 12165 CW617N  
 нержавеющая сталь AISI серии 300  
 нержавеющая сталь AISI серии 400  
 нержавеющая сталь AISI серии 300  
 NBR, EPDM, FKM, H-NBR

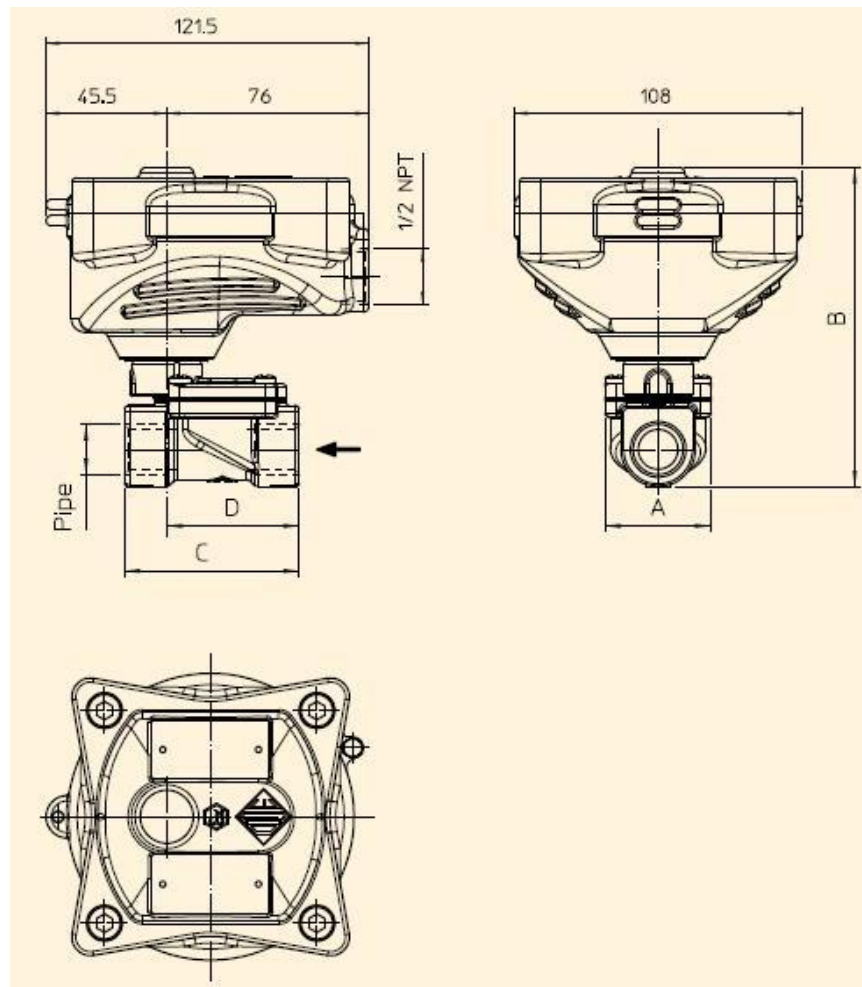
(According to Directive 94/9/CE ATEX )

II 2G Ex d II C T6

II 2D Ex tD A21 IP67 80°C



## Габаритные размеры (мм)



КОД	ПРИСОЕДИНЕНИЕ	A mm	B mm	C mm	D mm
21WA3KIB130	G 3/8	40	120	60	47
21WA4KIB130	G 1/2			66	50