



КЛАПАН ЭЛЕКТРОМАГНИТНЫЙ НОРМАЛЬНО ЗАКРЫТЫЙ Непрямого действия

21X2KV120
÷
21X4KV250

Клапаны электромагнитные нормально закрытые из нержавеющей стали моделей **21X2KV120÷21X4KV250** применяются в пищевой, химической и др. отраслях промышленности для автоматического перекрытия потоков горячей воды, пара, химических продуктов и др. жидких и газообразных сред.

Клапаны изготовлены из нержавеющей стали марки AISI 316 (аналог 12X18Н10Т) и могут использоваться для сред, совместимых с указанной сталью.

Максимально допустимое давление на входе: 25 bar (25 кгс/см²)

Минимальный перепад давления между входом и выходом: 0,1 bar (0,1 кгс/см²)

Напряжение питания, V: ~12, 24, 48, 110, 220, 230 (50Hz)
-12, 24, 48

Температура окружающей среды:

электромагнит класса F -10 + 60 °С
электромагнит класса H -10 + 80 °С

время открытия - 60 мсек
время закрытия - до 600 мсек
ресурс работы - 400 000 циклов

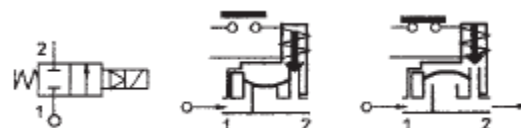


Таблица применяемости

| Материал мембраны | Температура | Среда |
|--|---------------|--|
| В=NBR (нитрил-бутадиеновый каучук) | - 10 + 90 °С | Вода, воздух, минеральные масла, природный газ, нефтепродукты и др. |
| Е=EPDM (этилен-пропиленовый каучук) | - 10 + 140 °С | Горячая вода, пар, воздух, кислоты, щелочи. Не стоек к маслам и нефтепродуктам. |
| V=FKM (фторкаучук, витон) | - 10 + 140 °С | Горячая вода, воздух с маслами, бензин, диз.топливо, кислород, нефтепродукты и др. |

Спецификация

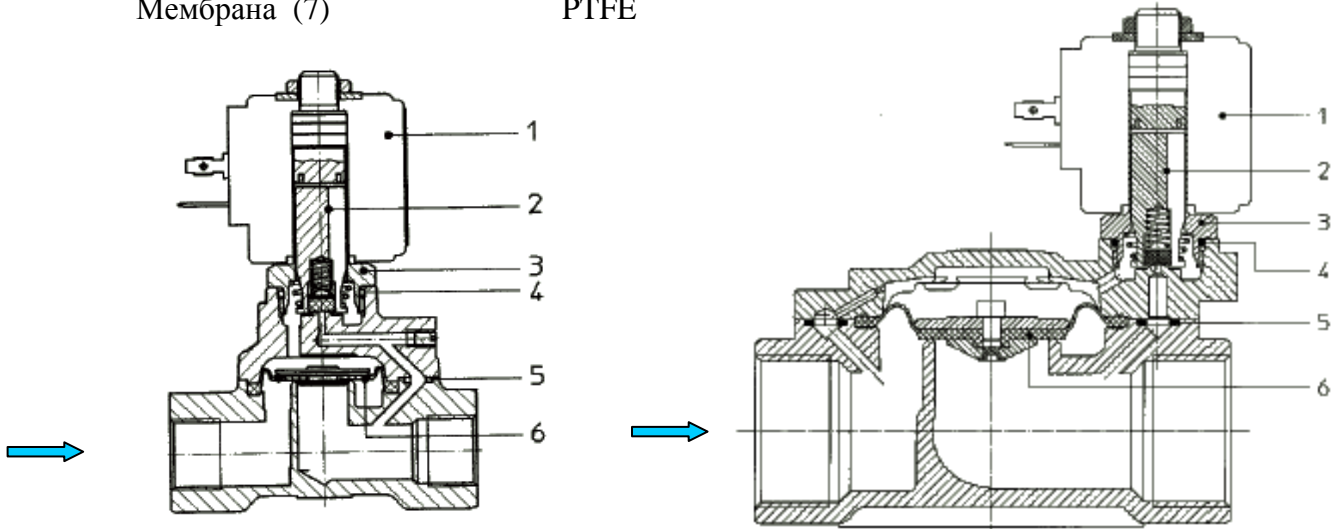
| Присоединение | DN мм | Код | Диаметр отверстия, мм | Кv, l/min | Потребляемая мощность, Вт | Рабочее давление, bar | | |
|---------------|-------|-----------|-----------------------|-----------|---------------------------|-----------------------|--------------------|----------------|
| | | | | | | ΔPmin | ΔPmax = Pвх - Pвых | |
| | | | | | | | Переменный ток | Постоянный ток |
| G 1/2" | 15 | 21X2KV120 | 12 | 35 | 8 | 0,1 | 20 | 20 |
| G 3/4" | 20 | 21X2KV190 | 19 | 130 | | | 16 | 16 |
| G 1" | 25 | 21X2KV250 | 25 | 160 | | | | |

При использовании различных материалов мембраны буква в коде, выделенная жирным шрифтом, меняется согласно таблице применяемости.

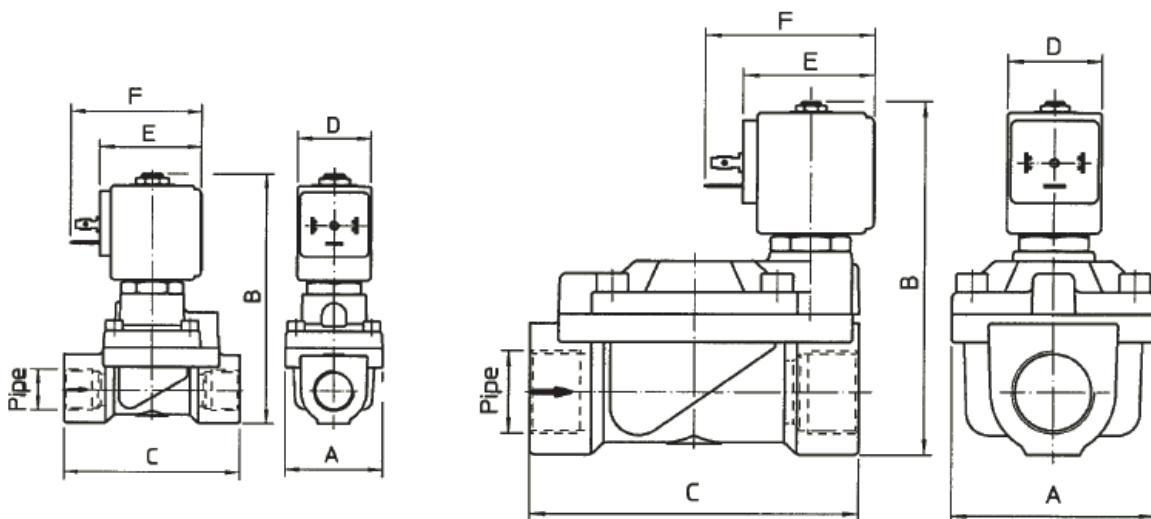
Применяемые материалы

Корпус (8)
 Арматурная трубка (3)
 Плунжер (2)
 Пружина
 Мембрана (7)

нержавеющая сталь AISI 316 (12X18H10T)
 нержавеющая сталь AISI серии 300
 нержавеющая сталь AISI серии 400
 нержавеющая сталь AISI серии 300
 PTFE



Габаритные размеры (мм)



| Код | G дюйм | A | B | C | D | E | F |
|-----------|-----------|----|-----|-----|----|----|----|
| 21X2KV120 | 1/2" | 40 | 103 | 65 | 30 | 42 | 54 |
| 21X2KV190 | 3/4" | 65 | 115 | 104 | | | |
| 21X2KV250 | 1" | | | | | | |