



**КЛАПАН ЭЛЕКТРОМАГНИТНЫЙ
НОРМАЛЬНО ЗАКРЫТЫЙ
Прямого действия
Взрывозащищенный – Atex Ex d
3/2 ХОДОВОЙ**

**31A2EIV20
÷
31A2EIV25**

Клапаны электромагнитные нормально закрытые моделей **31A2...** применяются во взрывоопасных помещениях для автоматического перекрытия потоков воды, воздуха, продуктов переработки нефти и др. жидких и газообразных сред. Катушка клапана помещена во взрывозащитный алюминиевый кожух.

Максимально допустимое давление на входе:

G 1/4" (DN 6) 40 bar (40 кгс/см²)

Минимальное давление на входе: 0 bar (0 кгс/см²)

Максимальная вязкость: 53 сСт

Напряжение питания, V: ~12, 24, 48, 110, 220, 230 (50Hz)
-12, 24, 48

Температура окружающей среды: - 40 + 60°C

время открытия - 20 мсек
время закрытия - до 40 мсек
ресурс работы - 1 000 000 циклов

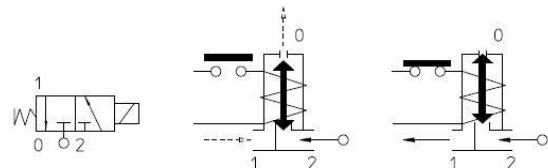


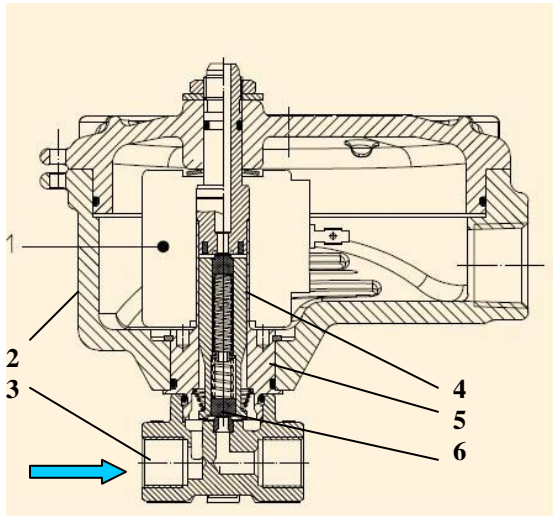
Таблица применяемости

Материал мембраны	Температура	Среда
V=FKM (фторкаучук, витон)	- 10 + 80 °С	Минеральные масла, бензин, керосин, мазут
F=H-NBR (гидрированный нитрил-бутадиеновый каучук)	- 20 + 80 °С	Воздух, инертный газ, вода, фреоны R134a, R404a

Спецификация

Присоединение	DN мм	Код	Диаметр отверстия, мм	Kv, l/min	Потребляемая мощность, Вт	Рабочее давление, bar		
						Pmin	ΔPmax = Pвх – Pвых	
							Переменный ток	Постоянный ток
G 1/4"	6	31A2EIV20	2	2	8	0	10	10
		31A2EIV25	2,5	3,2			6	6

При использовании различных материалов мембраны буква в коде, выделенная жирным шрифтом, меняется согласно таблице применяемости.



Применяемые материалы

Кожух (2)
 Корпус (3)
 Арматурная трубка (5)
 Плунжер (4)
 Пружина
 Уплотнение (6)

алюминий Ex d
 латунь UNI EN 12165 CW617N
 нержавеющая сталь AISI серии 300
 нержавеющая сталь AISI серии 400
 нержавеющая сталь AISI серии 300
 FKM, N-NBR

(According to Directive 94/9/CE ATEX)

II 2G Ex d II C T6

II 2D Ex tD A21 IP67 80°C



Габаритные размеры (мм)

