



**КЛАПАН ЭЛЕКТРОМАГНИТНЫЙ
НОРМАЛЬНО ЗАКРЫТЫЙ**
для торговых автоматов по розливу напитков
Сертификат NSF

21D72KRS90-L

÷

21D72KRS90-R

Клапаны электромагнитные нормально закрытые моделей **21D72...** применяются в торговых автоматах по розливу напитков (кофе, чай, бульон, газировка и т.д.).

Клапан имеет ручную регулировку расхода.

Минимальное давление на входе:	0 bar (0 кгс/см ²)
Напряжение питания, V:	~12, 24, 48, 110, 220, 230 (50Hz) -12, 24, 48
Температура окружающей среды:	
электромагнит класса F	- 10 + 60 °С
электромагнит класса H	- 10 + 80 °С

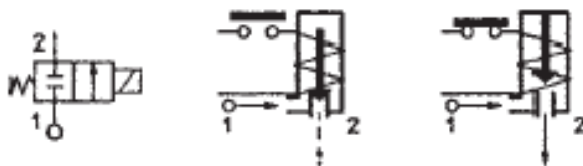


Таблица применяемости

Материал мембраны	Температура	Среда
S=VMQ (силикон)	+2 + 100 °С	Вода, пищевые жидкости

Спецификация

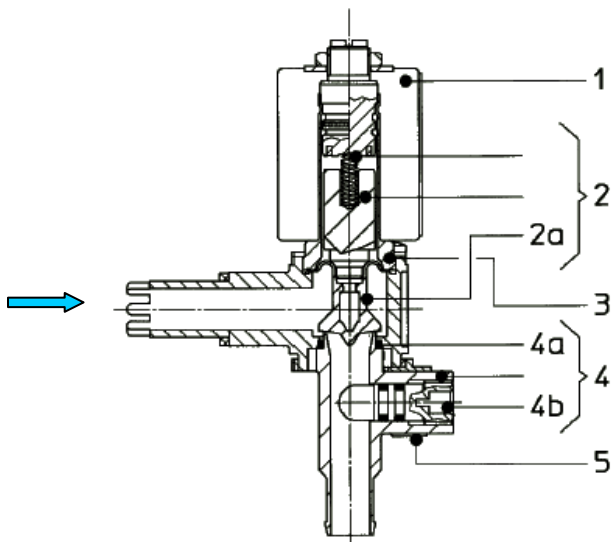
Присоединение	Код	Диаметр отверстия, мм	Кv, l/min	Потребляемая мощность, Вт	Рабочее давление, bar		
					Pmin	ΔPmax = Pвх - Pвых	
						Переменный ток	Постоянный ток
Ø12	21D72KRS90-L	9	*	8	0	0,3	0,3
	21D72KRS90-M						
Ø11	21D72KRS90-R						

* Пропускная способность при ΔP = 80 мм.в.ст. – 2,5 l/min

NSF CERTIFIED TO CRITERIA C2



Применяемые материалы



- 1 Корпус (5)
- Арматурная трубка (3)
- Плунжер (2)
- Пружина
- Уплотнение (2a)
- 2a
- 3
- 4a
- 4b
- 4
- 5

полисульфон PSU
 латунь UNI EN 12164 CW614N
 нержавеющая сталь AISI серии 400
 нержавеющая сталь AISI серии 300
 S(силикон), W(фторсиликон)

Габаритные размеры (мм)

21 D 7 2 K R S 9 0 - M L

