



**КЛАПАН ЭЛЕКТРОМАГНИТНЫЙ
НОРМАЛЬНО ЗАКРЫТЫЙ
Прямого действия
Сертификат NSF**

**21SBGS4E30__H036
÷
21SBGS4E50__H036**

Клапаны электромагнитные нормально закрытые моделей **21SBGS...** применяются для автоматического перекрытия потоков воды, пищевых и стерильных жидкостей.

Присоединение: резиновые трубки d=7мм

Минимальное давление на входе: 0 bar (0 кгс/см²)

Напряжение питания, V: -12, 24, 48

Температура окружающей среды: - 10 + 60 °C

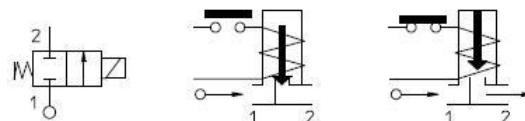
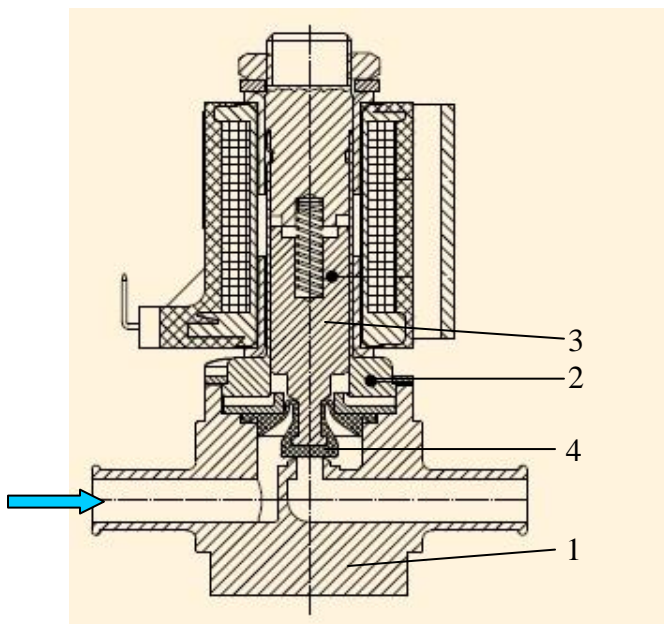


Таблица применяемости

Материал мембраны	Температура	Среда
E=EPDM (этилен-пропиленовый каучук)	0 + 95°C	Вода, пищевые и стерильные жидкости

Спецификация

Присоединение	Код	Диаметр отверстия, мм	Kv, l/min	Потребляемая мощность, Вт	Рабочее давление, bar		
					Pmin	ΔPmax = Pвх - Pвых	
						Переменный ток	Постоянный ток
Резиновые трубки d=7мм	21SBGS4E30__H036	3	4	7,5	0	-	1
	21SBGS4E50__H036	5	6				



Применяемые материалы

Корпус (1)	PEI (полиэфиримид)
Арматурная трубка (2)	латунь UNI EN 12164 CW614N
Плунжер (3)	нержавеющая сталь AISI серии 400
Пружина	нержавеющая сталь AISI серии 300
Уплотнение (4)	EPDM

• NSF CERTIFIED



Габаритные размеры (мм)

