



КЛАПАН ЭЛЕКТРОМАГНИТНЫЙ НОРМАЛЬНО ОТКРЫТЫЙ Прямого действия Пережимной

21Z25B2S65

Клапан электромагнитный нормально открытый модель **21Z25B2S65** применяется для автоматического перекрытия потоков воды, медицинских препаратов, крови и различных нейтральных жидкостей протекающих по трубкам из силикона твердостью 55±3 А по Шору. Трубки в комплект поставки не входят. Клапаны являются двунаправленными.

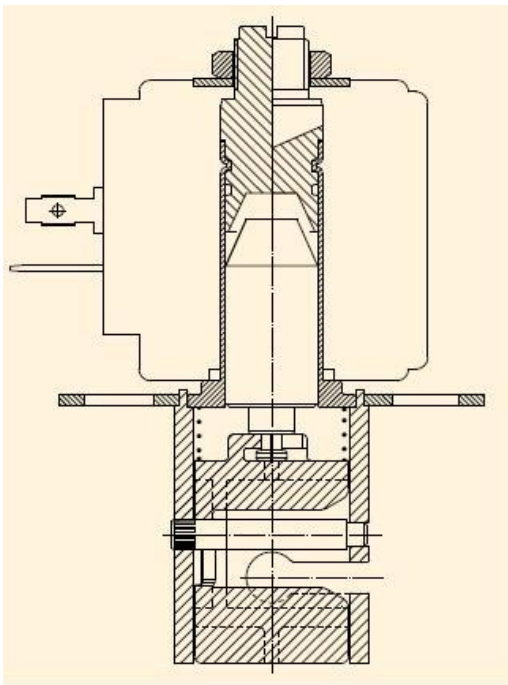
Напряжение питания: DC 24В

Температура окружающей среды: - 10 + 40°C



Спецификация

| Силиконовые трубки | | | Код | Пережимная сила (g) | Мощность катушки (Вт) | Вес (гр) |
|-------------------------|----------------------|---------------------|------------|---------------------|-----------------------|----------|
| Внутренний диаметр (мм) | Внешний диаметр (мм) | Толщина стенки (мм) | | | | |
| 3,5 | 6 | 1,25 | 21Z25B2S65 | 1500 | 8 | 220 |



Применяемые материалы

| | |
|-----------------------|----------------------------------|
| Корпус | анодированный алюминий |
| Арматурная трубка | латунь - UNI EN 12164 CW614N |
| Плунжер | нержавеющая сталь AISI серии 400 |
| Пружина | нержавеющая сталь AISI серии 300 |
| Пережимное устройство | РОМ С (полиацеталь) |

Габаритные размеры (мм)

