



КЛАПАН ЭЛЕКТРОМАГНИТНЫЙ НОРМАЛЬНО ЗАКРЫТЫЙ Непрямого действия

4731K0770

Клапан электромагнитный нормально закрытый модель **4731K0770** применяется для автоматического перекрытия потоков воздуха, инертных газов и воды.

Максимально допустимое давление на входе:

G 3/8" (DN 10) 150 bar (150 кгс/см²)

Минимальное давление на входе: 0,7 bar (0,7 кгс/см²)

Максимальная вязкость: 12 сСт

Напряжение питания, V: ~12, 24, 48, 110, 220, 230 (50Hz)
-12, 24, 48

Температура окружающей среды:

электромагнит класса F - 10 + 60 °C

электромагнит класса H - 10 + 80 °C

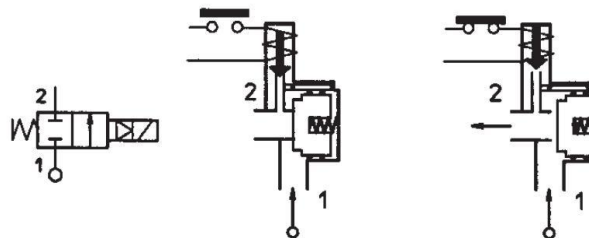


Таблица применяемости

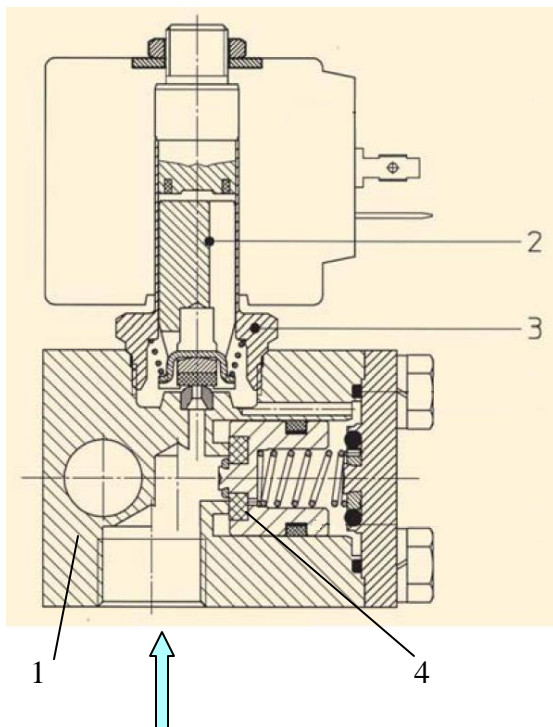
Материал мембраны	Температура	Среда
T=PTFE (фторопласт-4, тефлон)	- 40 + 180 °C	Воздух, инертные газы, вода

Спецификация

Присоединение	DN мм	Код	Диаметр отверстия, мм	Кv, l/min	Потребляемая мощность, Вт	Рабочее давление, bar		
						Pmin	$\Delta P_{max} = P_{вх} - P_{вых}$	
							Переменный ток	Постоянный ток
G 3/8"	10	4731K0770	7	14	12	0,7	100	90
					14		100	100

Применяемые материалы

Корпус (1)	латунь UNI EN 12164 CW614N
Арматурная трубка (3)	нержавеющая сталь AISI серии 300
Плунжер (2)	нержавеющая сталь AISI серии 400
Пружина	нержавеющая сталь AISI серии 300
Уплотнение основное (4)	PTFE
Уплотнение пилотное	PTFE



Габаритные размеры (мм)

