



Общие характеристики:

Стандарт:	EN 175301-803
Количество контактов:	3 (2 + ⊕)
Напряжение питания:	AC - max 250В; DC - max 300В
Рабочий ток:	10А
Максимальный ток:	16А
Кабель:	max 3x1,5 мм ²
Материал корпуса:	РА (полиамид)
Материал уплотнения:	NBR (-40°C ... +90°C)
Степень защиты:	IP65

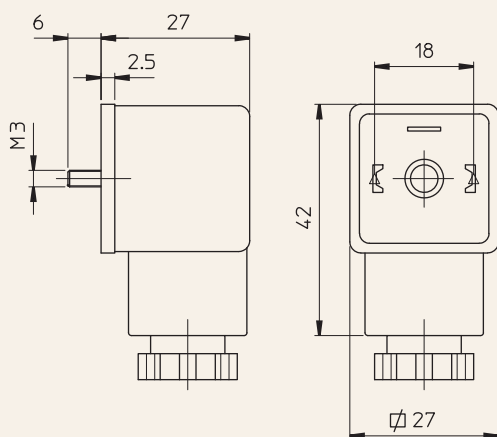


Технические характеристики

Код для заказа коннектора	Тип совместимой катушки			Диаметр кабеля, мм
P990305	B	U	G	6 ... 8 (Pg 09)
P990306	B	U	G	8 ... 10 (Pg 11)
P990307		L		6 ... 8 (Pg 09)

Габаритные размеры (мм)

Модели P990305 - P990306



Модель P990307

