



# КЛАПАН ЭЛЕКТРОМАГНИТНЫЙ НОРМАЛЬНО ЗАКРЫТЫЙ Прямого действия 3/2 ХОДОВОЙ

31JBMW0B12

Клапан электромагнитный нормально закрытый **31JBMW0B12** применяется для автоматического перекрытия потоков воды, воздуха, инертных газов и других сред (см. таблицу применяемости).

**Максимально допустимое давление на входе:**

M5 40 bar (40 кгс/см<sup>2</sup>)

**Минимальное давление на входе:** 0 bar (0 кгс/см<sup>2</sup>)

**Максимальная вязкость:** 12 сСт

**Напряжение питания, V:** ~12, 24, 48, 110, 220, 230 (50Hz)  
-12, 24, 48

**Температура окружающей среды:**  
электромагнит класса F - 10 + 60°C  
электромагнит класса H - 10 + 80°C

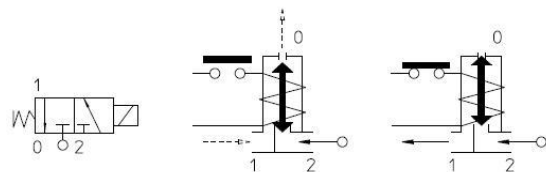


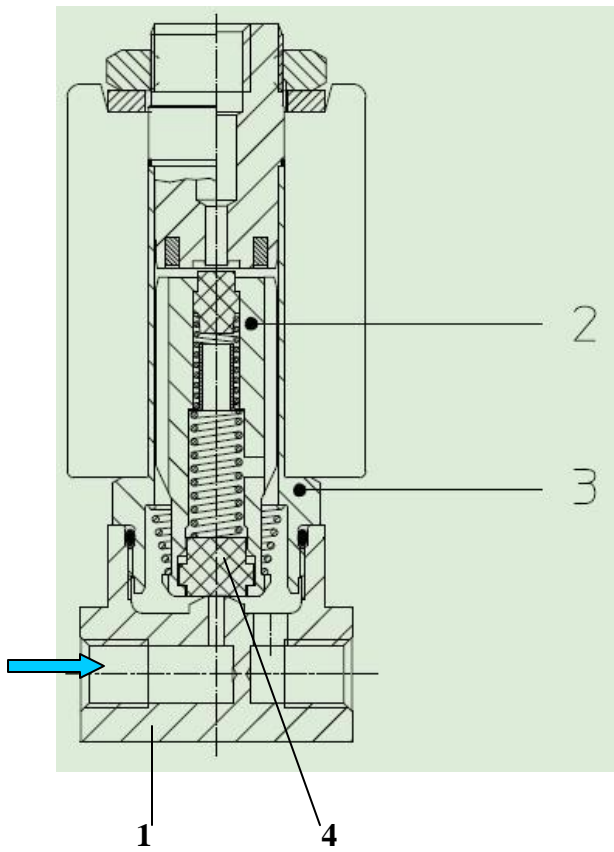
Таблица применяемости

Материал мембраны	Температура	Среда
<b>V=NBR (нитрил-бутадиеновый каучук)</b>	<b>- 10 + 90°C</b>	<b>Вода, воздух, инертные газы</b>

## Спецификация

Присоединение D-ISO UNI 4534	Код	Диаметр отверстия, мм	Kv, l/min	Потребляемая мощность, Вт	Рабочее давление, bar		
					Pmin	ΔPmax = Pвх - Pвых	
						Переменный ТОК	Постоянный ТОК
M5	31JBMW0B12	1,2*	1	5	0	15	15

\* - диаметр третьего присоединительного отверстия 1,5 мм.

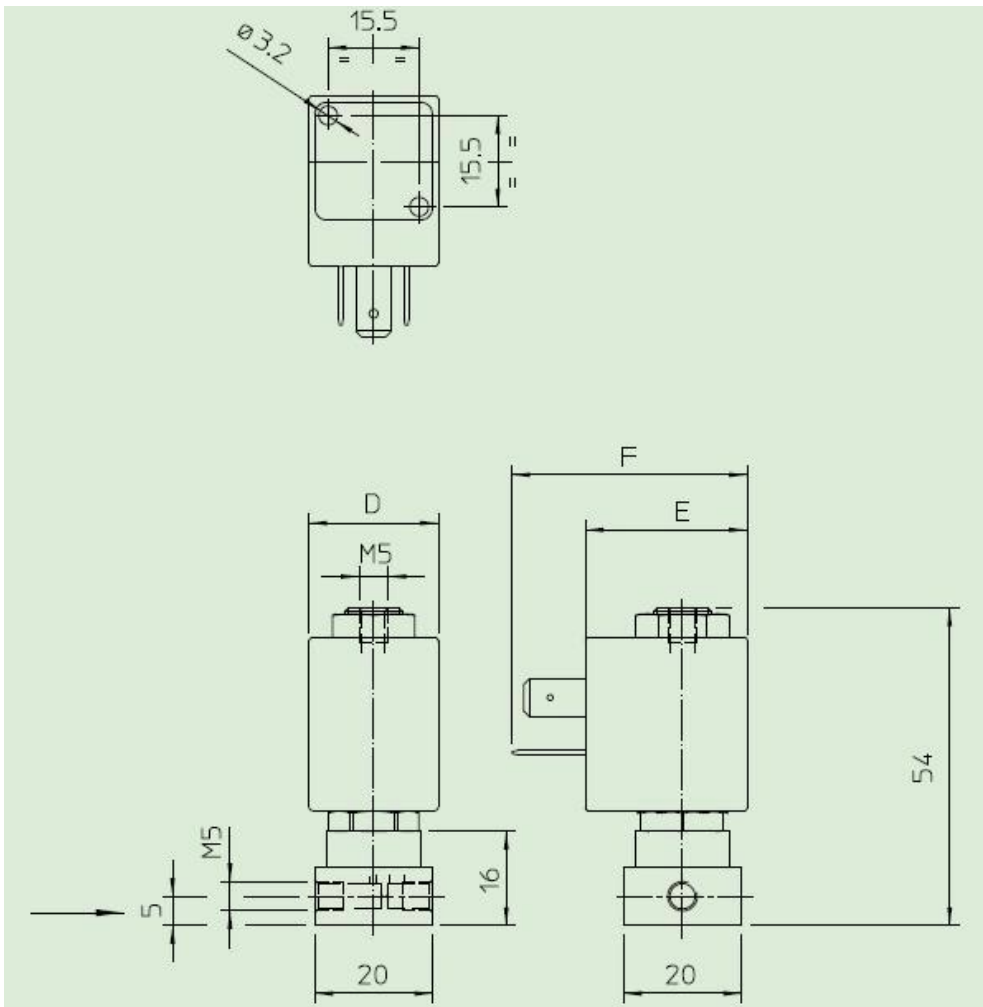


## Применяемые материалы

Корпус (1)  
 Арматурная трубка (3)  
 Плунжер (2)  
 Пружина  
 Уплотнение (4)

латунь UNI EN 12164 CW614N  
 нержавеющая сталь AISI серии 300  
 нержавеющая сталь AISI серии 400  
 нержавеющая сталь AISI серии 300  
 NBR

## Габаритные размеры (мм)



Потребляемая мощность, Вт	D	E	F
5	22	27,5	39,5