



КЛАПАН ЭЛЕКТРОМАГНИТНЫЙ НОРМАЛЬНО ЗАКРЫТЫЙ Прямого действия

21L2K1T25
÷
21L2K1T55

Клапаны электромагнитные нормально закрытые моделей 21L2... применяются в пищевой, химической и др. отраслях промышленности для автоматического перекрытия потоков дистиллированной воды, пара, сиропа, химических продуктов и др. жидких и газообразных сред.

Клапаны изготовлены из нержавеющей стали марки AISI 316 (аналог 12X18H10T) и могут использоваться для сред, совместимых с указанной сталью.

Максимально допустимое давление на входе:

G 1/4" (DN 6) 40 bar (40 кгс/см²)

Минимальное давление на входе: 0 bar (0 кгс/см²)

Максимальная вязкость: 53 сСт

Напряжение питания, V: ~12, 24, 48, 110, 220, 230 (50Hz)
-12, 24, 48

Температура окружающей среды:

электромагнит класса F

-40 + 60 °C

электромагнит класса H

-40 + 80 °C

время открытия - 60 мсек

время закрытия - до 600 мсек

ресурс работы - 400 000 циклов

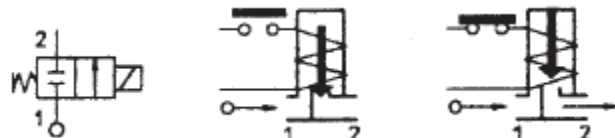


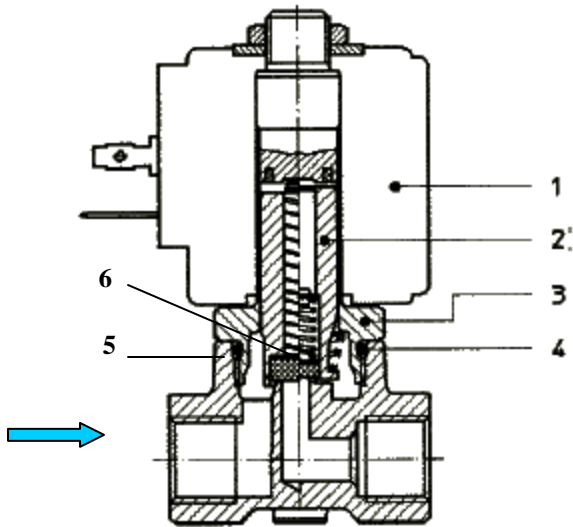
Таблица применяемости

Материал мембраны	Температура	Среда
T=PTFE(фторопласт-4, тефлон)	- 40 + 180 °C	Дистиллированная вода, пар, сироп, химические продукты и др.

Спецификация

Присоединение	DN мм	Код	Диаметр отверстия, мм	Kv, l/min	Потребляемая мощность, Вт	Рабочее давление, bar		
						Pmin	ΔPmax = Pвх - Pвых	
							Переменный ток	Постоянный ток
G 1/4"	6	21L2K1T25	2,5	3,2	8	0	14	9
					12		30	25
					14		10	6
		21L2K1T30	3	4	8		25	17
					12		20	
					14		6	1,7
		21L2K1T40	4	5	8		6	8
					12		15	
					14		3,5	1
		21L2K1T55	5,5	9	8		2	5
					12		6	
					14		7	

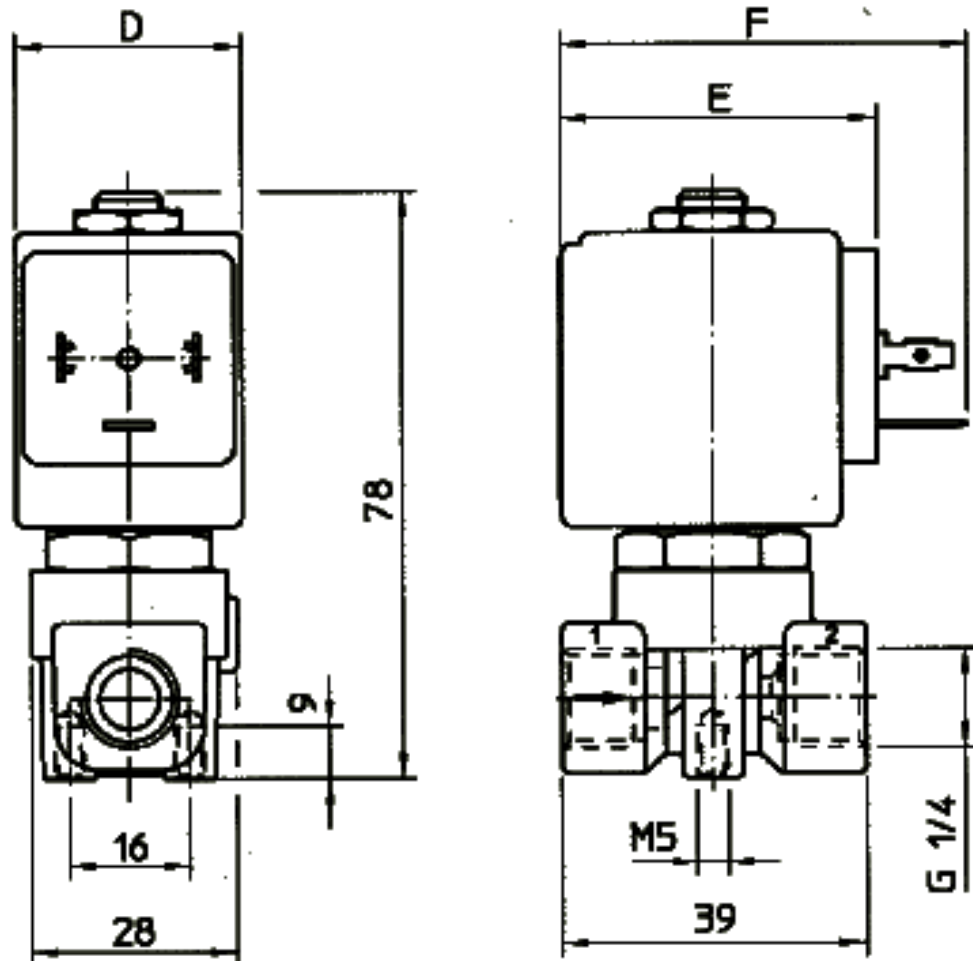
Применяемые материалы



Корпус (5)
 Арматурная трубка (3)
 Плунжер (2)
 Пружина
 Уплотнение (6)

латунь UNI EN 12165 CW617
 нержавеющая сталь AISI серии 300
 нержавеющая сталь AISI серии 400
 нержавеющая сталь AISI серии 300
 PTFE

Габаритные размеры (мм)



Потребляемая мощность, Вт	D	E	F
8	30	42	54
12	36	48	60
14	52	55	67