



# КЛАПАН ЭЛЕКТРОМАГНИТНЫЙ НОРМАЛЬНО ОТКРЫТЫЙ Непрямого действия

21A2W0F55-PW

Клапан электромагнитный нормально закрытый модель **21A2W0F55-PW** применяется для автоматического перекрытия потоков воды, воздуха и других жидких и газообразных сред



**Максимально допустимое давление на входе:**

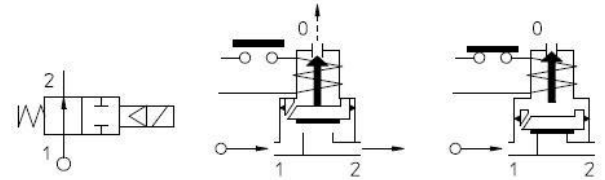
G 1/4" (DN6) 25 bar (25 кгс/см<sup>2</sup>)

**Минимальное давление на входе:** 0,5 bar (0,5 кгс/см<sup>2</sup>)

**Максимальная вязкость:** 53 сСт

**Напряжение питания, V:** AC ~12, 24, 48, 110, 220, 230 (50Hz)

**Температура окружающей среды:** - 10 + 60 °C



## Таблица применяемости

Материал мембраны	Температура	Среда
F=N-NBR (гидрированный нитрил-бутадиеновый каучук)	-30 + 130 °C	Вода, воздух, инертные газы

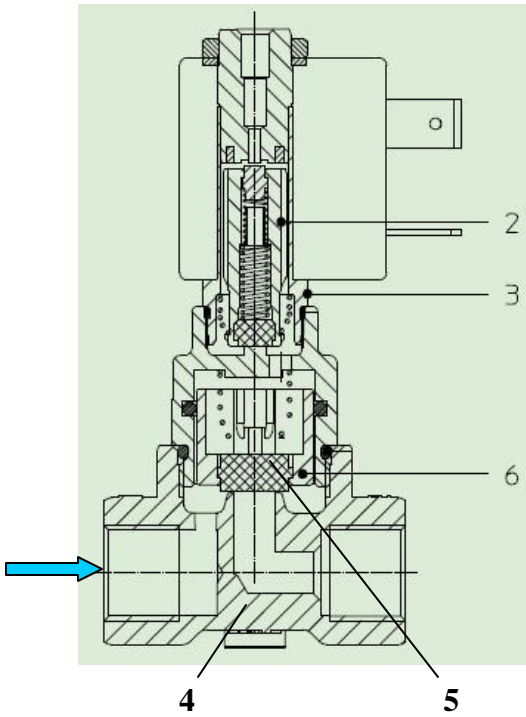
## Спецификация

Присоединение	DN мм	Код	Диаметр отверстия, мм	Kv, l/min	Потребляемая мощность, Вт	Рабочее давление, bar		
						Pmin	ΔPmax = Pвх - Pвых	
							Переменный ток	Постоянный ток
G 1/4"	6	21A2W0F55-PW	5,5	9	5	0,5	12	-

## Применяемые материалы

Корпус (4)  
 Арматурная трубка (3)  
 Плунжер (2)  
 Пружина  
 Уплотнение (5)  
 Поршень (6)

латунь UNI EN 12165 CW617N  
 нержавеющая сталь AISI серии 300  
 нержавеющая сталь AISI серии 400  
 нержавеющая сталь AISI серии 300  
 N-NBR  
 нержавеющая сталь AISI серии 400



Потребляемая мощность, Вт	D	E	F
5	22	27,5	39,5

## Габаритные размеры (мм)

