



# КЛАПАН ЭЛЕКТРОМАГНИТНЫЙ НОРМАЛЬНО ЗАКРЫТЫЙ Прямого действия

21A16K725-XV  
÷  
21A16K730-XV

Клапаны электромагнитные нормально закрытые моделей **21A16...** применяются для автоматического перекрытия потоков воды, пара, воздуха, нефтепродуктов и др. сред (см. ниже таблицу применяемости).  
Ручная регулировка расхода.

**Максимально допустимое давление на входе:**

G 1/4" (DN 6) 25 bar (25 кгс/см<sup>2</sup>)

**Минимальное давление на входе:** 0 bar (0 кгс/см<sup>2</sup>)

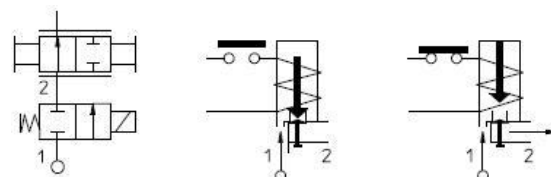
**Максимальная вязкость:** 53 сСт

**Напряжение питания, V:** ~12, 24, 48, 110, 220, 230 (50Hz)  
-12, 24, 48

**Температура окружающей среды:**

электромагнит класса F - 40 + 60 °С

электромагнит класса H - 40 + 80 °С



## Таблица применяемости

Материал мембраны	Температура	Среда
<b>T</b> =PTFE (фторопласт-4, тефлон)	- 40 + 180 °С	Пар, вода, воздух
<b>V</b> =FKM ( фторкаучук, витон)	- 10 + 140 °С	Минеральные масла, бензин, керосин, мазут
<b>E</b> =EPDM (этилен-пропиленовый каучук)	- 10 + 140 °С	Горячая вода, пар, воздух, кислоты, щелочи. Не стоек к маслам и нефтепродуктам.

## Спецификация

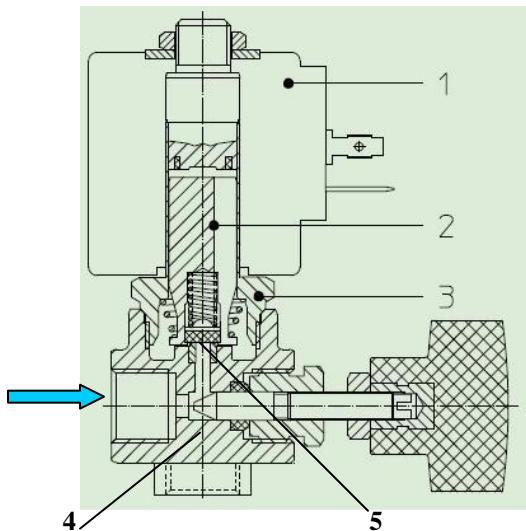
Присоединение	DN мм	Код	Диаметр отверстия, мм	Kv, l/min	Потребляемая мощность, Вт	Рабочее давление, bar		
						Pmin	ΔPmax = Pвх - Pвых	
							Переменный ток	Постоянный ток
G 1/4"	6	21A16K725-XV	2,5	3,2	0	14	5	
		21A16K730-XV	3	4		8	10	4

При использовании различных материалов мембраны буква в коде, выделенная жирным шрифтом, меняется согласно таблице применяемости.

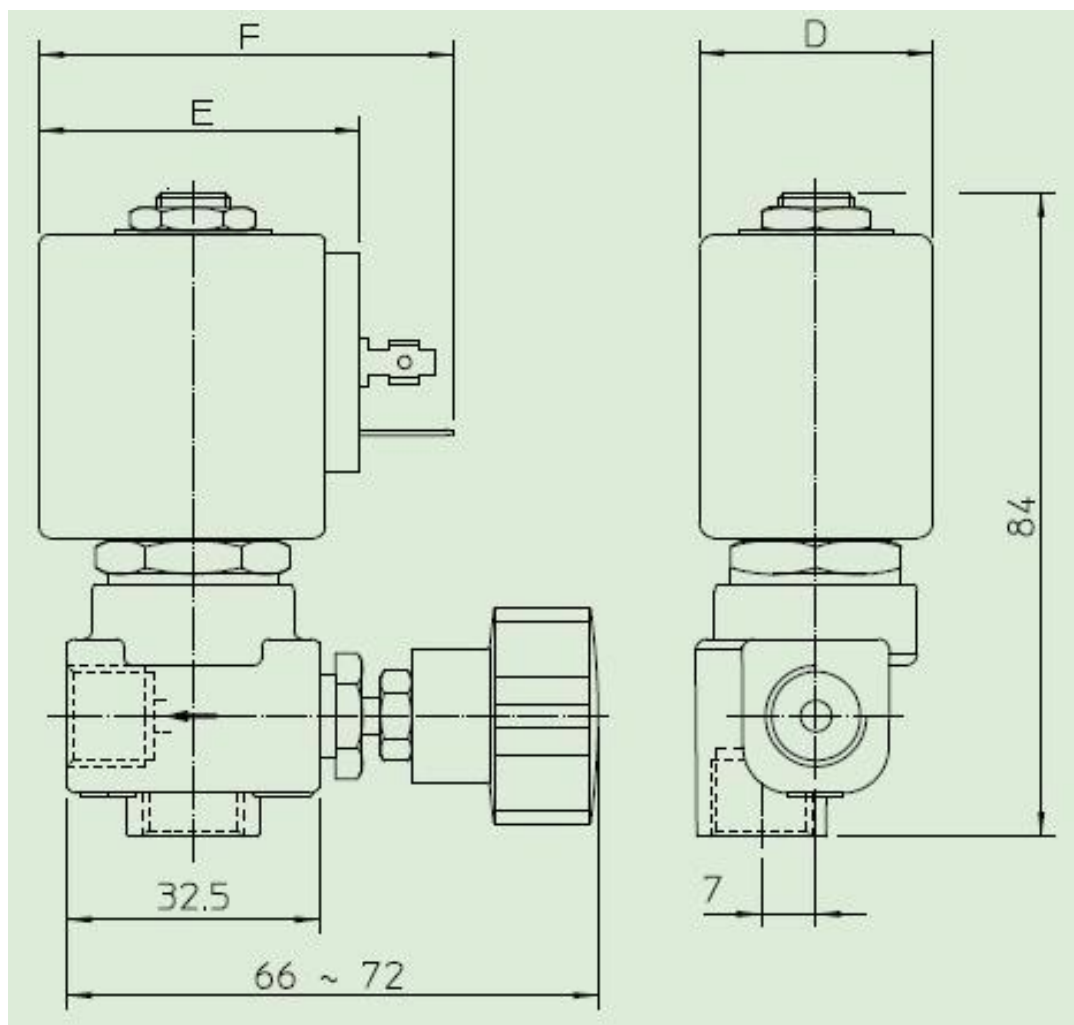
## Применяемые материалы

Корпус (4)  
 Арматурная трубка (3)  
 Плунжер (2)  
 Пружина  
 Уплотнение (5)

латунь UNI EN 12165 CW617N  
 нержавеющая сталь AISI серии 300  
 нержавеющая сталь AISI серии 400  
 нержавеющая сталь AISI серии 300  
 PTFE



## Габаритные размеры (мм)



Потребляемая мощность, Вт	D	E	F
8	30	42	54