



КЛАПАН ЭЛЕКТРОМАГНИТНЫЙ НОРМАЛЬНО ЗАКРЫТЫЙ Непрямого действия

21YW4K0T130

÷

21YW6K0T250

Клапаны электромагнитные нормально закрытые моделей 21YW4... - 21YW6... применяются для автоматического перекрытия потоков горячей воды, пара и др. жидких и газообразных сред (см. ниже таблицу применяемости).

Максимально допустимое давление на входе:

G 1/2" – G 1" (DN 15 – DN 25) 25 bar (25 кгс/см²)

Минимальный перепад давления между входом и выходом:

0,9 bar (0,9 кгс/см²)

Напряжение питания, V:

~12, 24, 48, 110, 220, 230 (50Hz)
-12, 24, 48

Температура окружающей среды:

- 40 + 80 °C



время открытия - 60 мсек
время закрытия - до 600 мсек
ресурс работы - 400 000 циклов

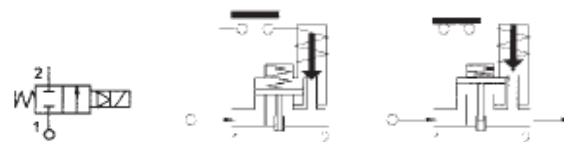


Таблица применяемости

Материал мембраны	Температура	Среда
T=PTFE (фторопласт-4, тефлон)	- 40 ⁰ + 180 °C	Пар, горячая вода, горячий воздух и др.

Спецификация

Присоединение	DN мм	Код	Диаметр отверстия, мм	Kv, l/min	Потребляемая мощность, Вт	Рабочее давление, bar		
						ΔPmin	ΔPmax = Pвх – Pвых	
							Переменный ток	Постоянный ток
G 1/2"	15	21YW4K0T130	13	50	8	0,9	10	10
G 3/4"	20	21YW5K0T190	19	90				
G 1"	25	21YW6K0T250	25	160				

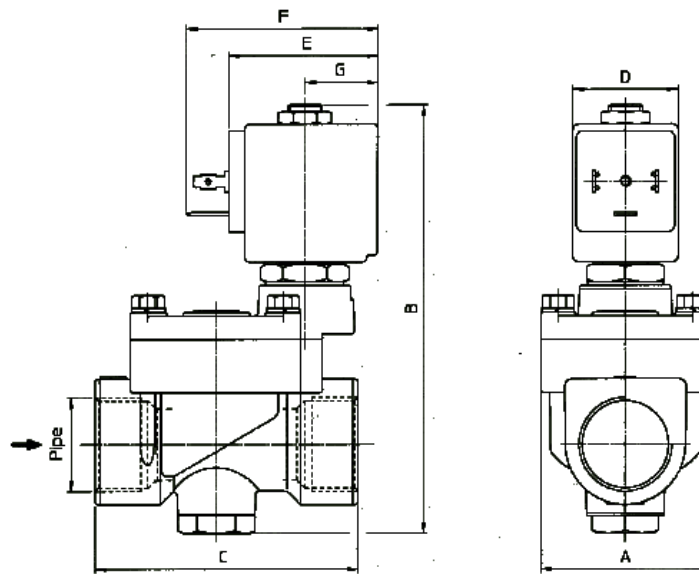
Применяемые материалы



Корпус (8), крышка (9)
 Арматурная трубка (3)
 Плунжер (2)
 Пружина
 Уплотнение (10)
 Уплотнение плунжера (11)

латунь UNI EN 12165 CW617N
 нержавеющая сталь AISI серии 300
 нержавеющая сталь AISI серии 400
 нержавеющая сталь AISI серии 300
 усиленный стеклом PTFE
 модифицированный PTFE

Габаритные размеры (мм)



Код	G дюйм	A	B	C	D	E	F
21YW4K0T130	1/2"	40	107	65	30	42	54
21YW5K0T190	3/4"	48	120	74			
21YW6K0T250	1"	62	130	93			